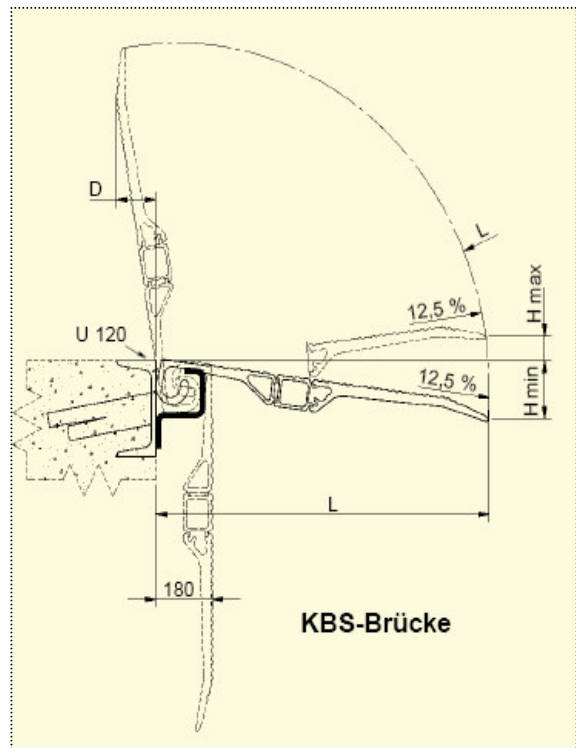
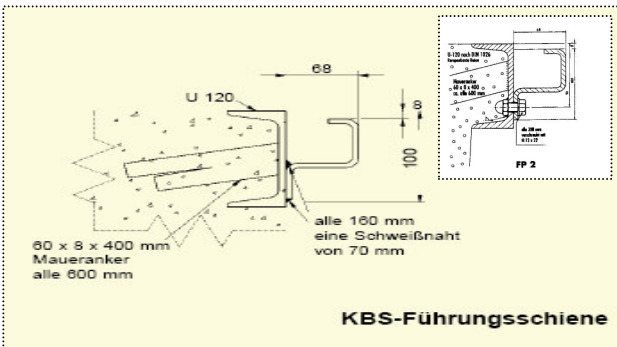




KBS Alu-Verladebrücken und Profile

Die KBS – Brücke ist geeignet für die Überbrückung von kleinen bis mittleren Höhenunterschieden und lässt sich von einer Person bedienen.

Sie ist seitlich verschiebbar und steht bei Nichtgebrauch senkrecht an der Rampen-kante. Gefertigt aus einer hochfesten, witterungsbeständigen Aluminiumlegierung, entspricht die KBS den hohen Anforderungen im modernen Warenverkehr.



Technische Daten:										
Typ	Bestell.	Länge	Breite	D (mm)	Höhendif. H (mm)		Tragkraft (kp/Stück)	Gewicht (kg/Stück)	Preis CHF	
	Nr.	L (mm)	B (mm)		min.	max.				
KBS 00	302.21.000	410	1250	80	-70	30	4000	19	auf Anfrage	
KBS 12	302.21.012	535	1250	100	-90	45	4000	24		
KBS 13	302.21.013	785	1250	150	-120	75	4000	31		
KBS 02	302.21.002	910	1250	170	-135	90	4000	36		
KBS 04	302.21.004	410	1500	80	-70	30	4000	23		
KBS 14	302.21.014	535	1500	100	-90	45	4000	28		
KBS 15	302.21.015	785	1500	150	-120	75	4000	38		
KBS 06	302.21.006	910	1500	170	-135	90	4000	44		
								kg/m		
	319.23.006	Führungsschiene, verzinkt, Herstellungslänge 3000 mm						8		
	319.23.016	Führungsschiene, verzinkt, Herstellungslänge 2500 mm						8		
	319.23.017	Führungsschiene, verzinkt, Herstellungslänge 2000 mm						8		

Preise: auf Anfrage. Frachtkosten nach Aufwand.